

SFS

Onzichtbare mechanische bevestiging

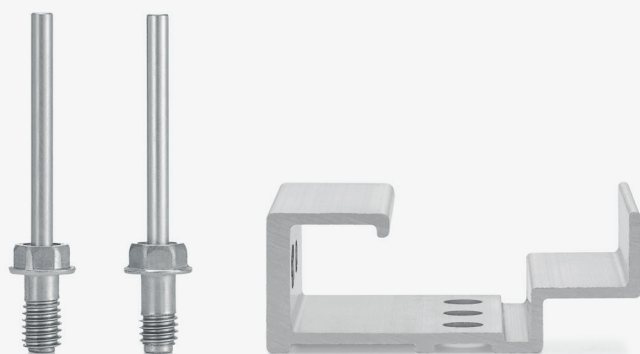
TU-S

Veilige en eenvoudige bevestiging
van Rockpanel panelen



Rockpanel[®]
Part of the ROCKWOOL Group

Onzichtbare montage en snelle installatie **TU-S**



50% kortere installatietijd

De blinde bevestiging TU-S van SFS overtreft alle bestaande oplossingen voor de onzichtbare bevestiging van Rockpanel gevelplaten. Zowel wat betreft verwerking als flexibiliteit.

De montage kan zonder speciaal gereedschap, door één persoon snel en veilig worden uitgevoerd. In vergelijking met conventionele blinde bevestigings, kan dit tot wel 50% van de installatietijd besparen. Indien nodig kan de blinde bevestiging eenmalig worden gedemonteerd zonder speciaal gereedschap.

Voor de 11 mm dikke Rockpanel Premium-panelen is onze innovatieve TU-S een ideale oplossing voor elegante, onzichtbare bevestiging.

Eenvoudig

- Een eenvoudig boorgat is voldoende; geen conische boorgaten nodig
- Snel te verwerken, speciaal gereedschap is niet nodig
- Boren direct op de bouwplaats mogelijk
- Efficiënte en snelle montage met GESIPA® (Bijv PowerBird® Pro)

Veilig

- Overdraaid niet tijdens montage
- Hoge uittrekwaarde door de gedeelde schroefdraad
- Losdraaien door speling en vibratie niet mogelijk
- Zeskantkop maakt eenmalige demontage mogelijk
- Blinde bevestiging in brandklasse A2 betreft (= brandveilig)
- Getest bevestigingssysteem met Europese Technische Goedkeuring



ETA-18/0883

1.



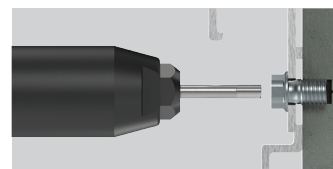
Boor voor met behulp van een VHM blindgatboor van Ø 6 mm met diepteaanslag.

2.



Plaats de voorgeboorde hanger over het gat in de plaat en duw de blindbevestiging TU-S erdoor.

3.



Verwijder de pen met een GESIPA® powerbird machine in combinatie met neusstuk 17/36 of 17/40.

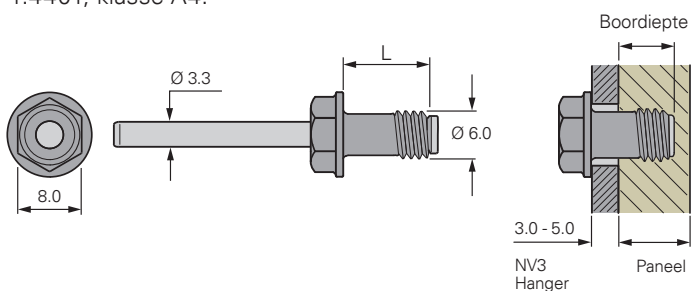
Ontworpen voor gebruik met Rockpanel



Optimale veiligheid

Naast de eenvoudige en tijdbesparende verwerking, is de TU-S een veilige oplossing. De bevestiging kan tijdens de montage niet overdraaien. Door de radiale uitzetting bij het verwijderen van de trekpen, verankert het bedrade gedeelte zich in het plaatmateriaal. Dit resulteert in zeer hoge extractiewaarden.

Het zelfstandig losdraaien/unwinden van de verbinding door speling en vibratie is niet mogelijk. De huls is gemaakt van austenitisch roestvrij staal, materiaal DIN 1.4401, klasse A4.



Diepte-aanslag

Universele diepte-aanslag

Art.-Nr. 1478567



GESIPA® PowerBird® Pro

Verwerking gereedschap

Art.-Nr. 1679667



Schroefmachine



Art.-Nr	TU-S	Paneeldikte [mm]	Plaathaak [mm]	Boorddiepte [mm]
1554311	TU-S-6x11-A4	11	3	8,5
1554314	TU-S-6x13-A4	11	5	8,5



Aangepaste NV3 hanger voor TU-S

