

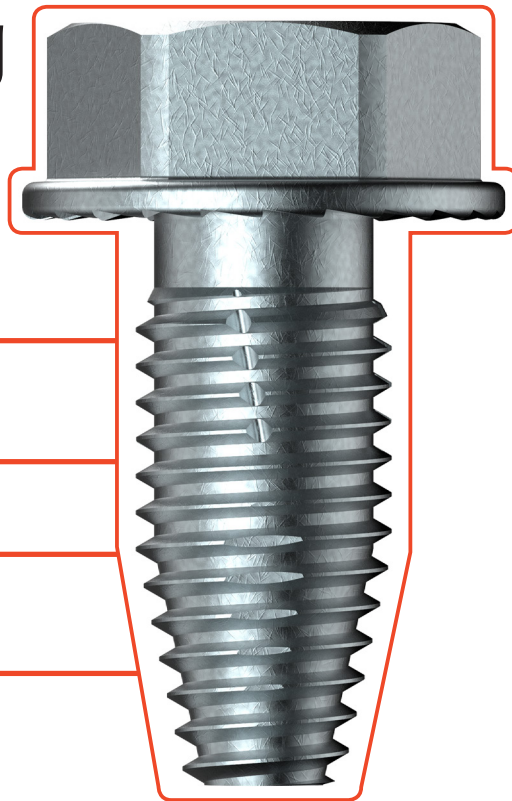
**SFS**



# Draad vormende bevestigiger **nonut**<sup>®</sup>

Eenvoudige, snelle en veilige directe schroefverbinding  
van statisch onder spanning staande metalen componenten

# Eenvoudig & snel



## Blinde bevestiging

Montage vanuit één kant

## Demonteerbaar

## Zelfcentrerend

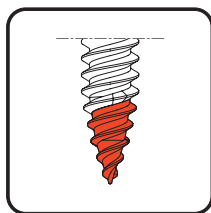
door coninische vorm

## Gepatenteerd



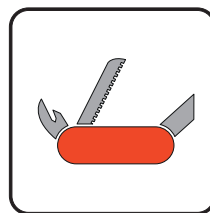
### Losdraaizekerheid

- Door borgtanden
- Draadvrije zone



### Draadtappend

- Spanningsloos
- Moer- of draadsnijden niet nodig



### Gebruiksvriendelijk

- één component en één tool met één hand monteerbaar

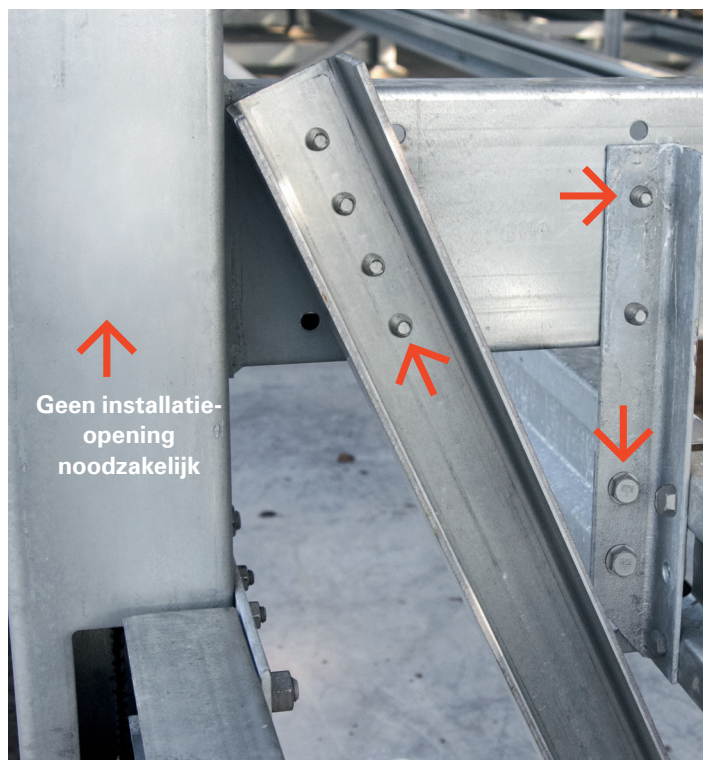


### Toelating

- Gecertificeerd product met EU-goedkeuring

# Het is tijd voor een omschakeling, het is tijd voor de **nonut**<sup>®</sup>

Statisch belaste ondersteunende structuren worden sneller en economischer verbonden met de veilige directe schroefverbinding.



## Eerdere methode

Tot nu toe moesten de voorgesneden componenten complex en tijdsintensief worden verbonden door middel van een standaard schroef, ring en moer. De verbinding moest van twee kanten toegankelijk zijn.



## Zeer kostbare installatie

Nieuwe, eenvoudige schroefverbinding: De innovatieve draadvormende nonut<sup>®</sup> wordt in het gestante gat gestoken en zonder vermoeiing in één beweging met behulp van tangentiële slagmoersleutels ingeschroefd.



# Een bevestigingssysteem dat overtuigt – nonut®

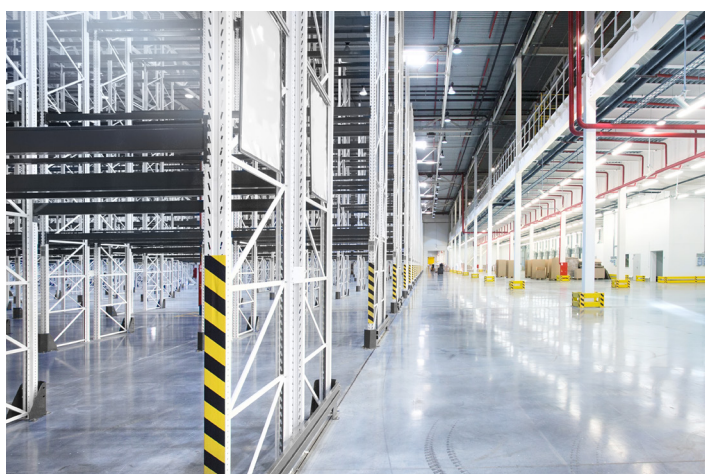
Hoogbouwmagazijnen



Staalconstructie voor PV-systemen



Stadionbouw



Magazijnbouw

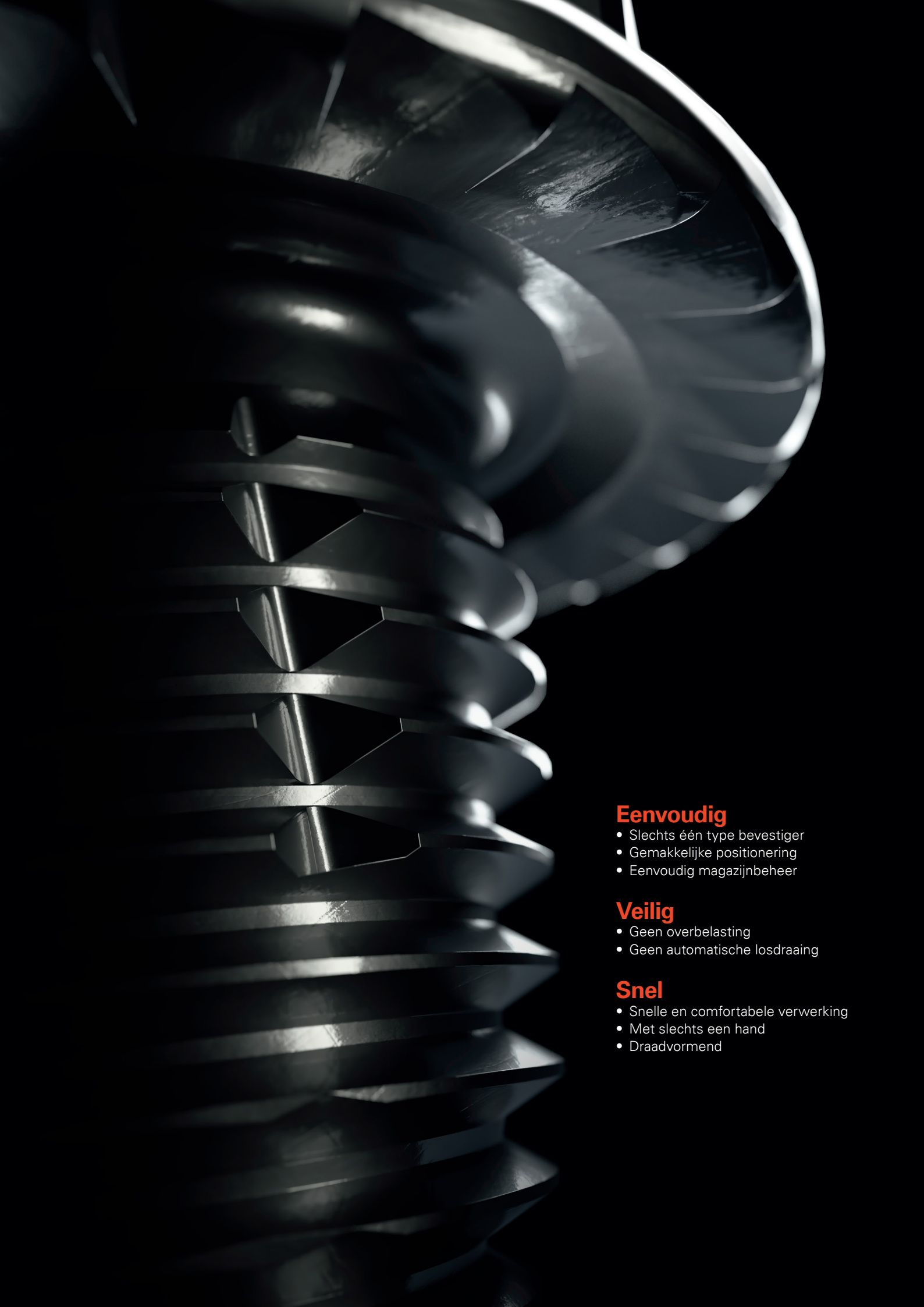


Staalbouw



Lichtgewicht staalbouw





### **Eenvoudig**

- Slechts één type bevestiger
- Gemakkelijke positionering
- Eenvoudig magazijnbeheer

### **Veilig**

- Geen overbelasting
- Geen automatische losdraaing

### **Snel**

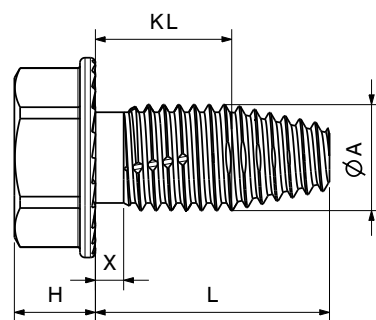
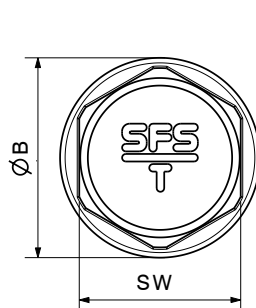
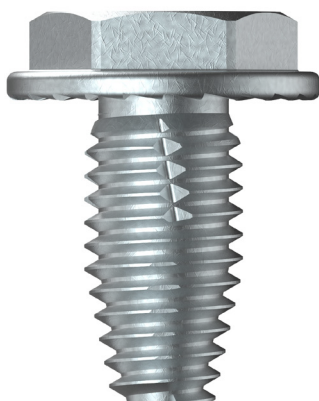
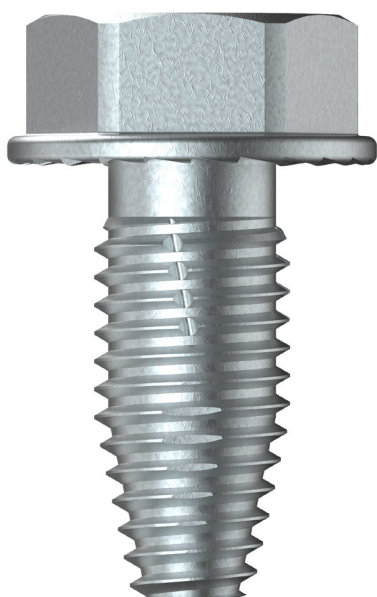
- Snelle en comfortabele verwerking
- Met slechts een hand
- Draadvormend

# Productoverzicht

## nonut® TDBL

Schroefdraadbevestiging voor  
bevestiging in staal

Staal kwaliteit tot S 355, S 450 GD, HX 460 LAD



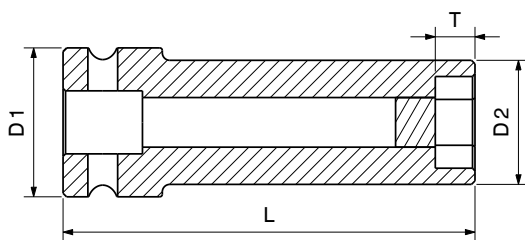
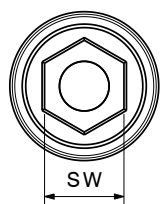
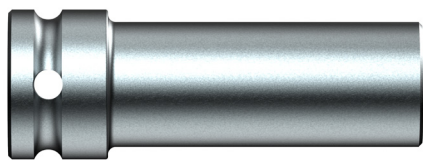
| Produkt code             | Materiaal nummer | KL [mm] | Ø A [mm] | L [mm] | X [mm] | Sechskant | SW [mm] | Ø B [mm] | H [mm] |
|--------------------------|------------------|---------|----------|--------|--------|-----------|---------|----------|--------|
| nonut®-TDBL-T-8.6x16     | 1542214          | 9       | 8.6      | 16     | 2      | ✓         | 13      | 16       | 7      |
| nonut®-TDBLF-T-F-8.6x16* | 1541860          | 9       | 8.6      | 16     | < 1    | ✓         | 13      | 16       | 4.7    |
| nonut®-TDBL-T-10.6x23    | 1542223          | 13      | 10.6     | 23     | 3      | ✓         | 16      | 20       | 8      |
| nonut®-TDBLF-T-10.6x23   | 1542229          | 13      | 10.6     | 23     | < 1.5  | ✓         | 16      | 20       | 8      |
| nonut®-TDBL-T-10.6x30    | 1542217          | 20      | 10.6     | 30     | 3      | ✓         | 16      | 20       | 8      |
| nonut®-TDBL-T-10.6x50    | 1561761          | 40      | 10.6     | 50     | 3      | ✓         | 16      | 20       | 8      |
| nonut®-TDBL-T-13.4x20    | 1542465          | 10      | 13.4     | 20     | 3      | ✓         | 16      | 20       | 8      |
| nonut®-TDBLF-T-13.4x20   | 1542470          | 10      | 13.4     | 20     | < 2    | ✓         | 16      | 20       | 8      |
| nonut®-TDBLF-T-13.4x23   | 1589570          | 13      | 13.4     | 23     | < 2    | ✓         | 16      | 20       | 8      |
| nonut®-TDBL-T-13.4x30    | 1542212          | 20      | 13.4     | 30     | 3      | ✓         | 16      | 20       | 8      |

\*vlakke kop

# Toebehoren

## Dopsleutel met magneet

Voor een eenvoudige en veilige montage



| Product code | Materiaal nummer | Antrieb | SW [mm] | L [mm] | T [mm] | Sechskant | D1 [mm] | D2 [mm] |
|--------------|------------------|---------|---------|--------|--------|-----------|---------|---------|
| E313         | 508029           | ¼" hex. | 13      | 50     | 6      | ✓         | -       | 20      |
| E513         | 1512203          | ½" sq.  | 13      | 100    | 6      | ✓         | 30      | 22      |
| E416         | 1389740          | ½" sq.  | 16      | 38     | 7      | ✓         | 30      | 24      |
| E516         | 1524373          | ½" sq.  | 16      | 90     | 7      | ✓         | 30      | 22      |

# Gereedschap

## Slagmoersleutel

Maximale koppeling afhankelijk van toepassing 150-500 Nm





SFS Benelux  
Divisie Constructie  
Grasbeemd 14  
5705 DG Helmond  
Nederland

T +31 (0)492 597414  
[bnl.info@sfsintec.biz](mailto:bnl.info@sfsintec.biz)  
[www.sfsintec.nl](http://www.sfsintec.nl)