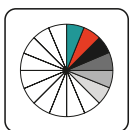
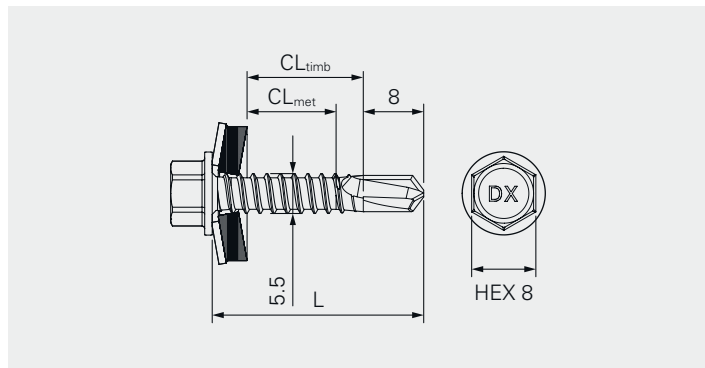


DD5-5.5



Toepassing

Bevestiging van geprofileerde platen aan metalen profielen
 Bevestiging van geprofileerde platen aan metalen daken
 en binnendozen

Bevestigingsmateriaal

Koolstofstaal, Verzinkt
 Afdichtring: Koolstofstaal, EPDM dichting

Kenmerken en Voordelen

- Zelfborende bevestiger geschikt voor de installatie van geprofileerde platen.

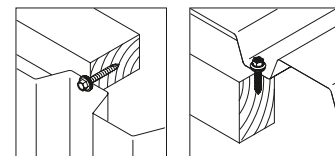
| Component 1 (t _I) | | Component 2 (t _{II}) | | $\Sigma_{\max} t_I + t_{II}$ |
|-------------------------------|----------|--------------------------------|----------|------------------------------|
| Staal | 0.50–2.0 | Staal | 1.25–4.0 | 5.0 |

Certificering

ETA-22/0605

Alle afmetingen in mm

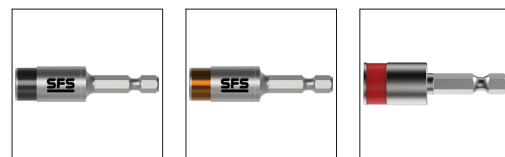
Alle informatie is vrijblijvend en zonder garantie. Alvorens de producten te gebruiken, moeten alle specificaties en berekeningen worden gecontroleerd door een voldoende gekwalificeerd persoon en moeten de lokale voorschriften in acht worden genomen. Dit document is onderhevig aan herziening. Wij behouden ons het recht voor om technische wijzigingen aan te brengen.



Koolstofstalen bevestigiger aan staal

| Product code | VPE | L | CL _{met} | T16 |
|----------------|------|----|-------------------|---------|
| DD5-T16-5,5×25 | 3000 | 25 | 0-9 | 1695927 |
| DD5-T16-5,5×25 | 250 | 25 | 0-9 | 1696445 |
| DD5-T16-5,5×32 | 2500 | 32 | 0-16 | 1695928 |
| DD5-T16-5,5×32 | 250 | 32 | 0-16 | 1696446 |
| DD5-T16-5,5×38 | 2500 | 38 | 0-22 | 1695929 |
| DD5-T16-5,5×38 | 250 | 38 | 0-22 | 1696447 |
| DD5-T16-5,5×50 | 2000 | 50 | 0-34 | 1695930 |
| DD5-T16-5,5×50 | 250 | 50 | 0-34 | 1696448 |
| DD5-T16-5,5×60 | 1500 | 60 | 0-44 | 1695941 |
| DD5-T16-5,5×60 | 250 | 60 | 0-44 | 1696449 |

t_{fix, met}: CL_{met, min.} - (CL_{met, max.} - t_{II, max.} Of dragend klembereik volgens ETA)/(CL_{met, max.} - t_{II, min.})



Accessoires / Toebehoren

| Product code | VPE | Aandrijving | Kopvorm | |
|------------------|-----|-------------|---------|---------|
| SOK-IT-¼"-57-6Nm | 1 | ¼" | SW8 | 1667323 |
| SOK-IT-¼"-57-8Nm | 1 | ¼" | SW8 | 1667322 |
| E308-¼"-50 | 1 | ¼" | HEX8 | 1646160 |

Alle afmetingen in mm

Alle informatie is vrijblijvend en zonder garantie. Alvorens de producten te gebruiken, moeten alle specificaties en berekeningen worden gecontroleerd door een voldoende gekwalificeerd persoon en moeten de lokale voorschriften in acht worden genomen. Dit document is onderhevig aan herziening. Wij behouden ons het recht voor om technische wijzigingen aan te brengen.