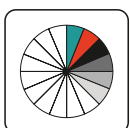
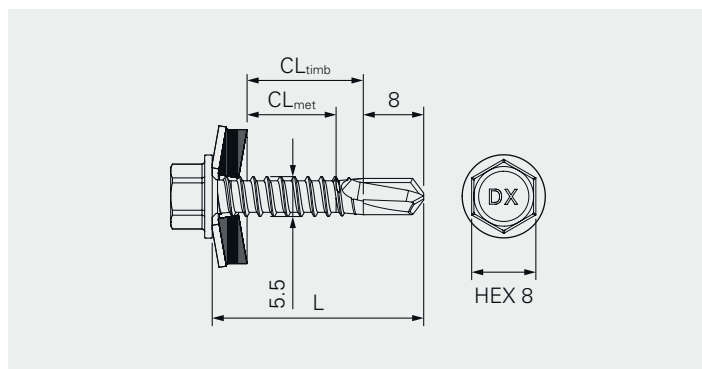


# DD5-5.5



## Application

Fixation des panneaux profilés aux profilés métalliques  
 Fixation des panneaux profilés aux toits métalliques et aux caissons intérieurs

## Matériel de fixation

Acier au carbone, galvanisé  
 Joint d'étanchéité : acier au carbone, joint EPDM

## Caractéristiques et avantages

- Fixation auto-perceuse adaptée à l'installation de tôles profilées.

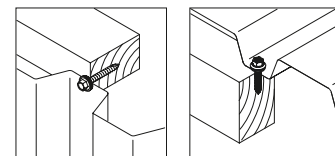
Composante 1 (t <sub>i</sub> )		Composante 2 (t <sub>ii</sub> )		$\Sigma_{\max} t_i + t_{ii}$
Acier	0.50–2.0	Acier	1.25–4.0	5.0

## Certification



### Toutes les dimensions sont en mm

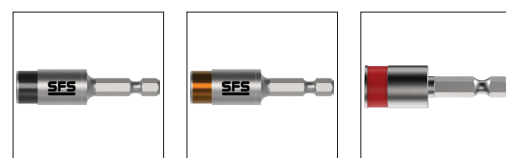
Toutes les informations sont sans engagement et sans garantie. Avant d'utiliser les produits, toutes les spécifications et tous les calculs doivent être vérifiés par une personne dûment qualifiée et les réglementations locales doivent être respectées. Ce document est susceptible d'être révisé. Nous nous réservons le droit d'apporter des modifications techniques.



## Fixation de l'acier au carbone sur l'acier

Code produit	VPE	L	CL <sub>met</sub>	T16
DD5-T16-5,5×25	3000	25	0-9	1695927
DD5-T16-5,5×25	250	25	0-9	1696445
DD5-T16-5,5×32	2500	32	0-16	1695928
DD5-T16-5,5×32	250	32	0-16	1696446
DD5-T16-5,5×38	2500	38	0-22	1695929
DD5-T16-5,5×38	250	38	0-22	1696447
DD5-T16-5,5×50	2000	50	0-34	1695930
DD5-T16-5,5×50	250	50	0-34	1696448
DD5-T16-5,5×60	1500	60	0-44	1695941
DD5-T16-5,5×60	250	60	0-44	1696449

t<sub>fix, met</sub>: CL<sub>met, min.</sub> - (CL<sub>met, max.</sub> - t<sub>II, max.</sub> ou capacité de serrage selon ATE)/(CL<sub>met, max.</sub> - t<sub>II, min.</sub>)



## Accessoires

Code produit	VPE	Tête d'embout	Forme	T16
SOK-IT-¼"-57-6Nm	1	¼"	SW8	1667323
SOK-IT-¼"-57-8Nm	1	¼"	SW8	1667322
E308-¼"-50	1	¼"	HEX8	1646160

### Toutes les dimensions sont en mm

Toutes les informations sont sans engagement et sans garantie. Avant d'utiliser les produits, toutes les spécifications et tous les calculs doivent être vérifiés par une personne dûment qualifiée et les réglementations locales doivent être respectées. Ce document est susceptible d'être révisé. Nous nous réservons le droit d'apporter des modifications techniques.