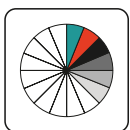
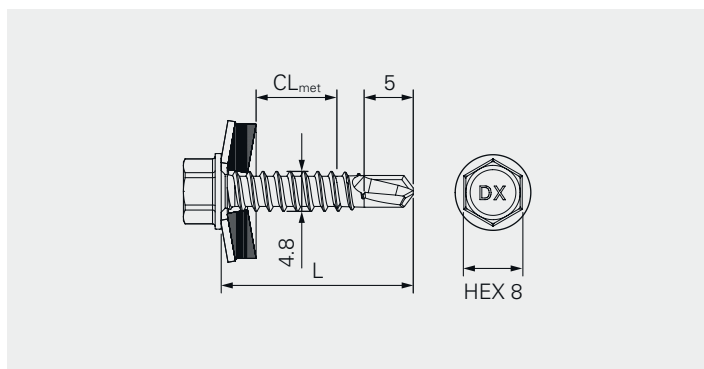


DD2-4.8



Toepassing

- Overlap bevestiging van geprofileerde platen
- Overlap bevestiging van sandwichpanelen
- Bevestiging van zetwerk aan sandwichpanelen
- Bevestiging van zetwerk aan geprofileerde panelen

Bevestigingsmateriaal

- Koolstofstaal, Verzinkt
- Afdichtring: Koolstofstaal, EPDM dichting

Kenmerken en Voordelen

- Zelfborende bevestiger geschikt voor installatie van overlappen en zetwerk.

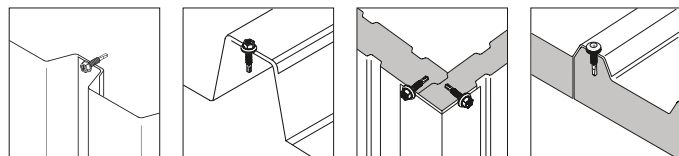
Component 1 (t_i/t_{ni})		Component 2 (t_{ii})		$\Sigma_{\max} t_i + t_{ii}$
Staal	0.40–1.25	Staal	0.40–1.25	2.50

Certificering



Alle afmetingen in mm

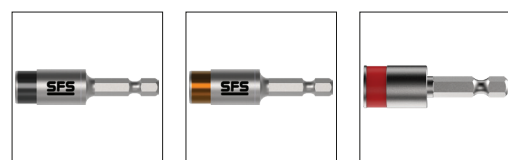
Alle informatie is vrijblijvend en zonder garantie. Alvorens de producten te gebruiken, moeten alle specificaties en berekeningen worden gecontroleerd door een voldoende gekwalificeerd persoon en moeten de lokale voorschriften in acht worden genomen. Dit document is onderhevig aan herziening. Wij behouden ons het recht voor om technische wijzigingen aan te brengen.



Koolstofstalen bevestigiger aan staal

Product code	VPE	L	CL _{met}	T14
DD2-T14-4,8×20	5000	20	0-8	1695916
DD2-T14-4,8×20	250	20	0-8	1696441

$t_{fix, met} = CL_{met, min.} - (CL_{met, max.} - t_{II, max.})$ of dragend klembereik volgens ETA) / $(CL_{met, max.} - t_{II, min.})$



Accessoires / Toebehoren

Product code	VPE	Aandrijving	Kopvorm	T14
SOK-IT-1/4"-57-6Nm	1	1/4"	SW8	1667323
SOK-IT-1/4"-57-8Nm	1	1/4"	SW8	1667322
E308-1/4"-50	1	1/4"	HEX8	1646160

Alle afmetingen in mm

Alle informatie is vrijblijvend en zonder garantie. Alvorens de producten te gebruiken, moeten alle specificaties en berekeningen worden gecontroleerd door een voldoende gekwalificeerd persoon en moeten de lokale voorschriften in acht worden genomen. Dit document is onderhevig aan herziening. Wij behouden ons het recht voor om technische wijzigingen aan te brengen.