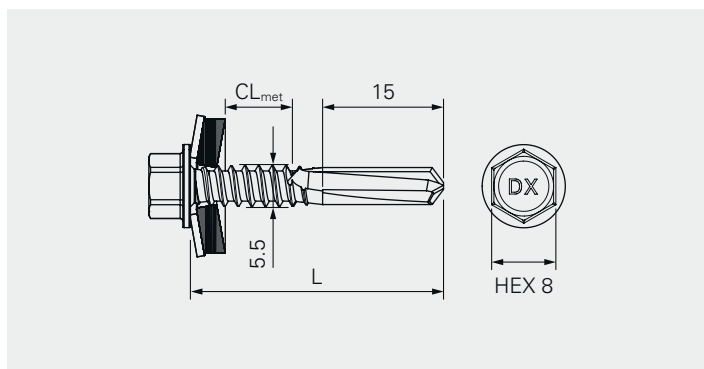


# DD12-5.5



## Toepassing

Bevestiging van geprofileerde platen aan metalen balken.

Component 1 ( $t_1$ )		Component 2 ( $t_{II}$ )		$\Sigma_{\max} t_1 + t_{II}$
Staal	0.50–2.0	Staal	3.0–10.0	12.0

## Bevestigingsmateriaal

Koolstofstaal, Verzinkt

Afdichtring: Koolstofstaal, EPDM dichting

## Certificering

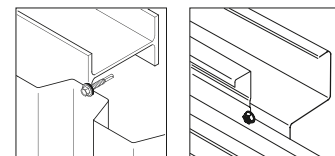


## Kenmerken en Voordelen

- Zelfborende bevestigiger geschikt voor de installatie van geprofileerde platen.

### Alle afmetingen in mm

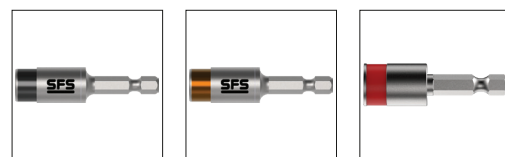
Alle informatie is vrijblijvend en zonder garantie. Alvorens de producten te gebruiken, moeten alle specificaties en berekeningen worden gecontroleerd door een voldoende gekwalificeerd persoon en moeten de lokale voorschriften in acht worden genomen. Dit document is onderhevig aan herziening. Wij behouden ons het recht voor om technische wijzigingen aan te brengen.



## Koolstofstalen bevestigiger aan staal

Product code	VPE	L	CL <sub>met</sub>	T16
DD12-T16-5,5×32	2500	32	0-9	1695942
DD12-T16-5,5×32	250	32	0-9	1696787
DD12-T16-5,5×38	2500	38	0-15	1695944
DD12-T16-5,5×38	250	38	0-15	1696788
DD12-T16-5,5×50	2000	50	0-27	1695945
DD12-T16-5,5×50	250	50	0-27	1696821
DD12-T16-5,5×60	1500	60	0-37	1695949
DD12-T16-5,5×60	250	60	0-37	1696823

t<sub>fix, met</sub>: CL<sub>met, min.</sub> - (CL<sub>met, max.</sub> - t<sub>II, max.</sub> of dragend klembereik volgens ETA)/(CL<sub>met, max.</sub> - t<sub>II, min.</sub>)



## Accessoires/Toebehoren

Product code	VPE	Aandrijving	Kopvorm	
SOK-IT-¼"-57-6Nm	1	¼"	SW8	1667323
SOK-IT-¼"-57-8Nm	1	¼"	SW8	1667322
E308-¼"-50	1	¼"	HEX8	1646160

### Alle afmetingen in mm

Alle informatie is vrijblijvend en zonder garantie. Alvorens de producten te gebruiken, moeten alle specificaties en berekeningen worden gecontroleerd door een voldoende gekwalificeerd persoon en moeten de lokale voorschriften in acht worden genomen. Dit document is onderhevig aan herziening. Wij behouden ons het recht voor om technische wijzigingen aan te brengen.