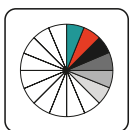
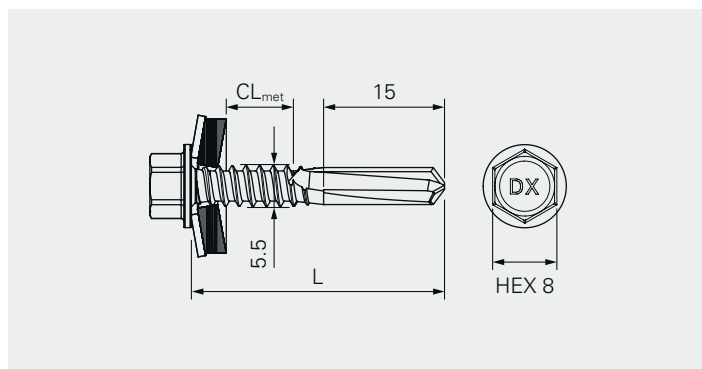


DD12-5.5



Application

Fixation de tôles profilées à des poutres métalliques

Composante 1 (t _I)		Composante 2 (t _{II})		$\Sigma_{\max} t_I + t_{II}$
Acier	0.50–2.0	Acier	3.0–10.0	12.0

Matériel de fixation

Acier au carbone, galvanisé

Bague d'étanchéité : acier au carbone, joint EPDM

Certification

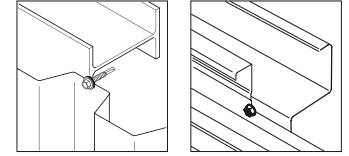
ETA-22/0605

Caractéristiques et avantages

- Fixation auto-perceuse adaptée à l'installation de tôles profilées.

Toutes les dimensions sont en mm

Toutes les informations sont sans engagement et sans garantie. Avant d'utiliser les produits, toutes les spécifications et tous les calculs doivent être vérifiés par une personne dûment qualifiée et les réglementations locales doivent être respectées. Ce document est susceptible d'être révisé. Nous nous réservons le droit d'apporter des modifications techniques.



Fixation de l'acier au carbone sur l'acier

Code produit	VPE	L	CL _{met}	T16
DD12-T16-5,5×32	2500	32	0-9	1695942
DD12-T16-5,5×32	250	32	0-9	1696787
DD12-T16-5,5×38	2500	38	0-15	1695944
DD12-T16-5,5×38	250	38	0-15	1696788
DD12-T16-5,5×50	2000	50	0-27	1695945
DD12-T16-5,5×50	250	50	0-27	1696821
DD12-T16-5,5×60	1500	60	0-37	1695949
DD12-T16-5,5×60	250	60	0-37	1696823

t_{fix, met}: CL_{met, min.} - (CL_{met, max.} - t_{II, max.} ou capacité de serrage selon ATE)/(CL_{met, max.} - t_{II, min.})



Accessoires

Code produit	VPE	Tête d'embout	Forme	T16
SOK-IT-1/4"-57-6Nm	1	1/4"	SW8	1667323
SOK-IT-1/4"-57-8Nm	1	1/4"	SW8	1667322
E308-1/4"-50	1	1/4"	HEX8	1646160

Toutes les dimensions sont en mm

Toutes les informations sont sans engagement et sans garantie. Avant d'utiliser les produits, toutes les spécifications et tous les calculs doivent être vérifiés par une personne dûment qualifiée et les réglementations locales doivent être respectées. Ce document est susceptible d'être révisé. Nous nous réservons le droit d'apporter des modifications techniques.