

**SFS**



# tightlapper<sup>®</sup>

Één oplossing voor de gehele bouwschil



# Één bevestiger

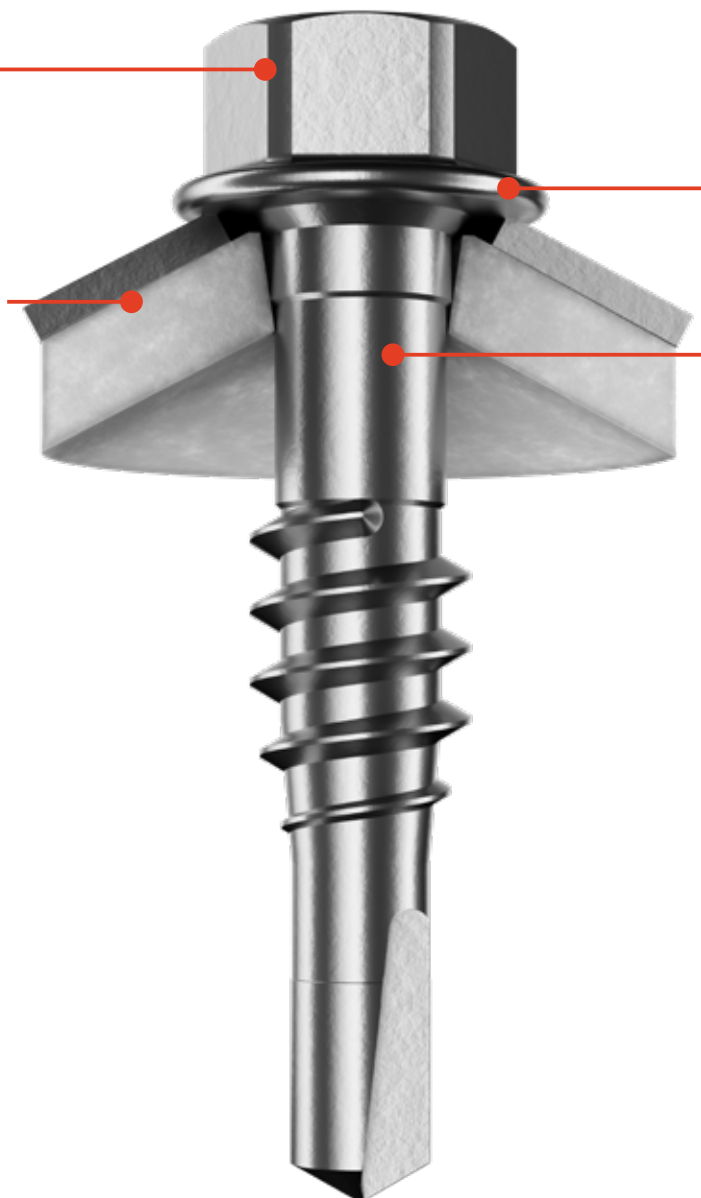
## Vele toepassingen

Met de nieuwe AV-Shaped® afdichtingsring kunnen verschillende toepassingen worden uitgevoerd met dezelfde bevestiger. Dit vereenvoudigt gebruik op de bouwplaats, vermindert fouten tijdens het gebruik en beschermt het voorraadbeheer op lange termijn.

**Diverse kopvormen** kan gekleurd worden

**AV-Shaped® zachte EPDM afdichtings ring**

- groot applicatie bereik
- 100% waterdicht
- Perfect passing aan het oppervlak



**Kegelvormig** voor maximale waterdichting

**Grote draadvrije zone**

- Hoge flexibiliteit dankzij groot klem-bereik
- Trillingen en uitzetting leiden niet tot terugdraaien van de schroef

Alle afmetingen in mm

Alle informatie is vrijblijvend en zonder garantie. Alvorens de producten te gebruiken, moeten alle specificaties en berekeningen worden gecontroleerd door een voldoende gekwalificeerd persoon en moeten de lokale voorschriften in acht worden genomen. Dit document is onderhevig aan herziening. Wij behouden ons het recht voor om technische wijzigingen aan te brengen.



# De nieuwe AV-Shaped® afdichtingsring Voor diverse klembereiken

De nieuwe AV-Shaped® afdichtingsring is extreem flexibel en volledig waterdicht. Dankzij de geometrie en het hoogwaardige zachte EPDM dekt het een groot toepassingsgebied.

Op een gevel zie je vaak verschillende bevestigers vlak naast elkaar geïnstalleerd. De reden hiervoor is dat de klembereiken verschillend zijn en er dus verschillende bevestigingsmiddelen moeten worden gebruikt. Dankzij de nieuwe AV-Shaped® afdichtingsring kan dezelfde bevestiging worden gebruikt voor verschillende toepassingen. tightlapper® maakt zo een uniform en aantrekkelijk ontwerp van uw gebouwschil mogelijk.

Het spreekt voor zich dat de bevestigingsmiddelen in alle denkbare kleuren kunnen worden gelakt. De AV-Shaped® afdichtingsring dekt niet alleen verschillende klembereiken, maar compenseert ook probleemloos toleranties in de bouw en blijft 100% waterdicht.

## Diverse klembereiken



## Compenseert toleranties in de bouw



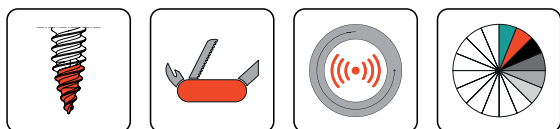
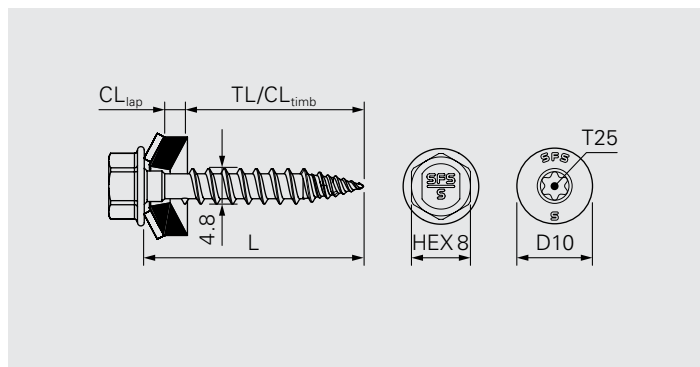
## Waterdichtheid



## Alle afmetingen in mm

Alle informatie is vrijblijvend en zonder garantie. Alvorens de producten te gebruiken, moeten alle specificaties en berekeningen worden gecontroleerd door een voldoende gekwalificeerd persoon en moeten de lokale voorschriften in acht worden genomen. Dit document is onderhevig aan herziening. Wij behouden ons het recht voor om technische wijzigingen aan te brengen.

# CXLW-4.8



## Applicatie

Overlap bevestiging van geprofileerde platen  
 Overlap bevestiging van sandwichpanelen  
 Bevestiging van metalen profielen aan hout.  
 Bevestiging van metalen profielen aan metalen platen  
 Bevestiging van metalen profielen aan sandwichpanelen

Component 1 (t <sub>i</sub> )		Component 2 (t <sub>ii</sub> )		Σ <sub>max</sub> t <sub>i</sub> +t <sub>ii</sub>
Staal	0.40–1.0	Staal	0.40–1.0	2.0
Staal	2×0.40–0.75	Staal	2×0.40–0.75	3.0
Staal	2×0.40–1.0	Hout	l <sub>ef</sub> ≥23.0	–

## Bevestiger materiaal

Austenitisch staal A2/A4, geharde speed point  
 Afdichtings ring: Speciale AV-Vorm met EPDM afdichting

## Goedkeuringen



## Kenmerken en voordelen

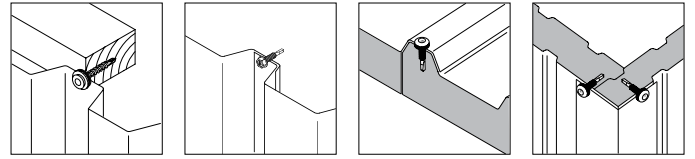
- Snelle en spaanvrije installatie dankzij de FastTip®
- Zelfborende bevestiger geschikt voor installatie van overlappen en zetwerk.
- Hybride bevestiger geschikt voor bevestiging aan metalen en houten onderconstructies.
- Geen krassen op gelakte metalen oppervlakken dankzij de scherpe FastTip®
- Veilig tegen terugdraaien door draadvrije zone en afgesneden draad.
- Geen vastgesteld draaimoment nodig door draadvrije zone
- Veilig tegen terugdraaien door draadvrije zone en afgesneden draad.
- Hoogwaardige EPDM-afdichting met speciale AV-vorm voor het hoogste klembereik en langdurige afdichting.
- Kostenbesparend doordat metaal-splinters niet opgeruimd hoeven te worden.

## Documentatie

Goedekeurings document (ETA) | Declaration of performance (DoP)

## Alle afmetingen in mm

Alle informatie is vrijblijvend en zonder garantie. Alvorens de producten te gebruiken, moeten alle specificaties en berekeningen worden gecontroleerd door een voldoende gekwalificeerd persoon en moeten de lokale voorschriften in acht worden genomen. Dit document is onderhevig aan herziening. Wij behouden ons het recht voor om technische wijzigingen aan te brengen.

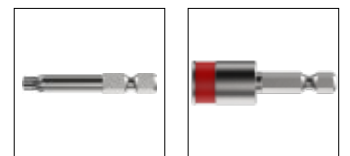


## Bevestigin in A2 aan staal en hout

Product code	VE	L	CL <sub>lap</sub>	CL <sub>timb</sub>	t <sub>fix, timb</sub>	A11	AV14	AV16
CXLW-AV14-4,8x28-A2	500	28	0.80–3.50	0–23	0–2	N/A	1659057	1749230
CXLW-D10-A11-4,8x28-A2	500		0.80–2.50			1747805	N/A	N/A

## Bevestigin in A4 aan staal en hout

Product code	VE	L	CL <sub>lap</sub>	CL <sub>timb</sub>	t <sub>fix, timb</sub>	A11	AV14	AV16
CXLW-AV14-4,8x28-A4	500	28	0.80–3.50	0–23	0–2	N/A	1747773	1748209
CXLW-D10-A11-4,8x28-A4	500		0.80–2.50			1748223	N/A	N/A



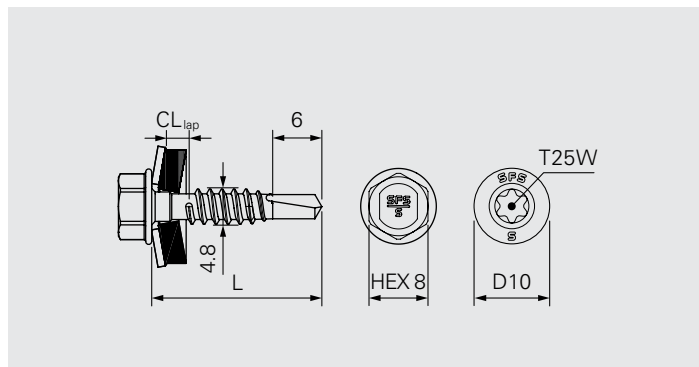
## Accessoires/Toebehoren

Product code	VE	Drive	Bit	L	
T25W-25-HEX ¼"	1	¼"	T25W	25	7662
E308-¼"-50			HEX8	–	1646160

### Alle afmetingen in mm

Alle informatie is vrijblijvend en zonder garantie. Alvorens de producten te gebruiken, moeten alle specificaties en berekeningen worden gecontroleerd door een voldoende gekwalificeerd persoon en moeten de lokale voorschriften in acht worden genomen. Dit document is onderhevig aan herziening. Wij behouden ons het recht voor om technische wijzigingen aan te brengen.

# SDL1-4.8



## Applicatie

Overlap bevestiging van sandwichpanelen  
Bevestiging van zetwerk aan sandwichpanelen  
Overlap bevestiging van geprofileerde platen  
Bevestiging van zetwerk aan geprofileerde panelen

## Bevestiger materiaal

Austenitisch RVS staal A2  
Afdichtings ring: Speciale AV-Vorm met EPDM safdichting

## Component 1 (t<sub>I</sub>)

Staal 0.40–1.0  
Staal 2×0.63–0.75

## Component 2 (t<sub>II</sub>)

Staal 0.40–1.0  
Staal 2×0.63–0.75

$\Sigma_{\max} t_I + t_{II}$

2.0  
3.0

## Goedkeuring



## Kenmerken en voordelen

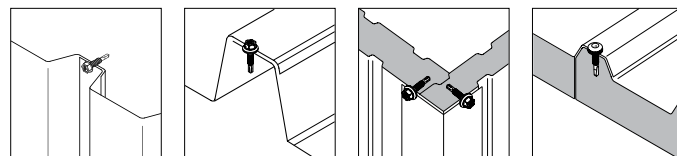
- Zelfborende bevestiger geschikt voor installatie van overlappen en zetwerk.
- Geen vastgesteld draaimoment nodig door draadvrije zone.
- Veilig tegen terugdraaien door draadvrije zone en afgesneden draad.
- Hoge kwaliteit EPDM ring voor langdurige afdichting

## Documentatie

Goedkeurings document (ETA) | Declaration of performance (DoP)

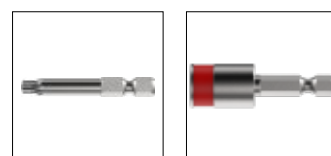
## Alle afmetingen in mm

Alle informatie is vrijblijvend en zonder garantie. Alvorens de producten te gebruiken, moeten alle specificaties en berekeningen worden gecontroleerd door een voldoende gekwalificeerd persoon en moeten de lokale voorschriften in acht worden genomen. Dit document is onderhevig aan herziening. Wij behouden ons het recht voor om technische wijzigingen aan te brengen.



## Bevestigiger in A2 aan staal

Product code	VE	L	CL <sub>lap</sub>	A11	AV14	AV16
SDL1-AV14-4,8×22	500	22	0.80-3.50	-	1683907	1744798
SDL1-AV14-4,8×22-RAL7016					1684021	-
SDL1-AV14-4,8×22-RAL7024					1714702	
SDL1-AV14-4,8×22-RAL9006					1683997	
SDL1-AV14-4,8×22-RAL9007					1683982	
SDL1-AV14-4,8×22-RAL9010					1683981	
SDL1-AV14-4,8×22-RAL9011					1683955	
SDL1-D10-A11-4,8×22	500	22	0.80-2.50	1714704	-	-
SDL1-D10-A11-4,8×22-RAL7016				1714705		
SDL1-D10-A11-4,8×22-RAL7024				1714706		
SDL1-D10-A11-4,8×22-RAL9006				1714709		
SDL1-D10-A11-4,8×22-RAL9007				1714710		
SDL1-D10-A11-4,8×22-RAL9010				1714711		
SDL1-D10-A11-4,8×22-RAL9011				1714712		



## Accessoires/Toebehoren

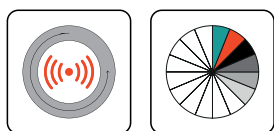
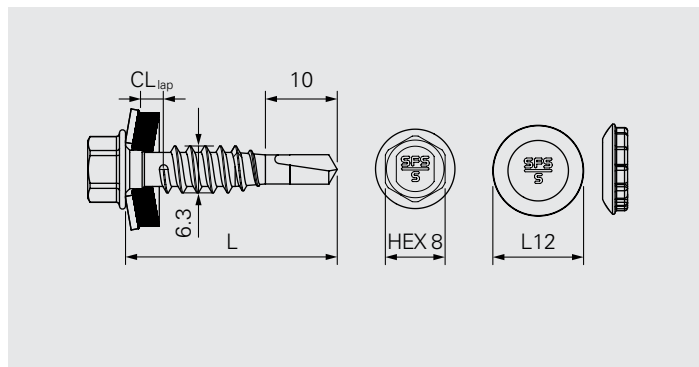
Product code	VE	Drive	Bit	L	
T25W-25-HEX¼"	1	¼"	T25W	25	7662
E308-¼"-50			HEX8	-	1646160

### Alle afmetingen in mm

Alle informatie is vrijblijvend en zonder garantie. Alvorens de producten te gebruiken, moeten alle specificaties en berekeningen worden gecontroleerd door een voldoende gekwalificeerd persoon en moeten de lokale voorschriften in acht worden genomen. Dit document is onderhevig aan herziening. Wij behouden ons het recht voor om technische wijzigingen aan te brengen.



# SXL2-6.3



## Applicatie

- Overlap bevestiging van geprofileerde platen
- Overlap bevestiging van sandwichpanelen
- Bevestiging van zetwerk aan sandwichpanelen
- Bevestiging van zetwerk aan geprofileerde panelen

## Bevestiger materiaal

- Austenitisch staal A2/A4, geharde boorpunt
- Afdichtings ring: Speciale AV-Vorm met EPDM afdichting

## Component 1 (t<sub>I</sub>)

Staal	0.40–1.50
Aluminium	0.50–1.50
Staal	2×0.40–0.88

## Component 2 (t<sub>II</sub>)

Staal	0.40–1.50
Aluminium	0.50–1.50
Staal	2×0.40–0.88

$\Sigma_{\max} t_I + t_{II}$

2.50  
3.0  
3.50

## Goedkeuring



ETA-10/0198

## Kenmerken en voordelen

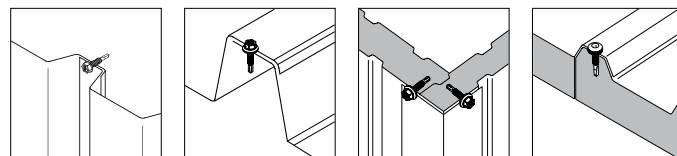
- Zelfborende bevestiger geschikt voor installatie van overlappen en zetwerk.
- Geen vastgesteld draaimoment nodig door draadvrije zone
- Veilig tegen terugdraaien door draadvrije zone en afgesneden draad.
- Hoge kwaliteit EPDM ring voor langdurige afdichting

## Documentatie

Goedkeurings document (ETA) | Declaration of performance (DoP)

## Alle afmetingen in mm

Alle informatie is vrijblijvend en zonder garantie. Alvorens de producten te gebruiken, moeten alle specificaties en berekeningen worden gecontroleerd door een voldoende gekwalificeerd persoon en moeten de lokale voorschriften in acht worden genomen. Dit document is onderhevig aan herziening. Wij behouden ons het recht voor om technische wijzigingen aan te brengen.

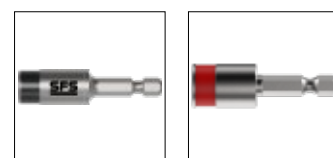


## Bevestigiger in A2 aan staal en Aluminium

Product code	VE	L	CL <sub>lap</sub>	AV14	AV16	AV19
SXL2-AV14-6,3×26-A2	100	26	0.80-3.50	1748183	1748186	-
SXL2-AV14-6,3×26-A2	500			1748188	1748189	-
SXL2-AV14-6,3×28-A2	100	28	3.0-6.50	-	-	1747702
SXL2-AV14-6,3×28-A2	500			-	-	1747732

## Bevestigiger in A4 aan staal en Aluminium

Product code	VE	L	CL <sub>lap</sub>	AV14	AV16	AV19
SXL2-AV14-6,3×26-A4	100	26	0.80-3.50	1748185	1748191	-
SXL2-AV14-6,3×26-A4	500			1748192	1748205	-
SXL2-L12-AV14-6.3×26-A4	100	26	0.80-3.50	1749182	-	-
SXL2-L12-AV14-6.3×26-A4	500			1749170	-	-
SXL2-AV19-6.3×28-A4	100	28	3.0-6.50	-	-	1747703
SXL2-AV19-6.3×28-A4	500			-	-	1747733



## Accessoires/Toebehoren

Product code	VE	Drive	Bit	
SOK-IT-¼"-57-6Nm	1	¼"	SW8	1667323
E308-¼"-50			HEX8	1646160

### Alle afmetingen in mm

Alle informatie is vrijblijvend en zonder garantie. Alvorens de producten te gebruiken, moeten alle specificaties en berekeningen worden gecontroleerd door een voldoende gekwalificeerd persoon en moeten de lokale voorschriften in acht worden genomen. Dit document is onderhevig aan herziening. Wij behouden ons het recht voor om technische wijzigingen aan te brengen.





SFS Group the Netherlands  
Grasbeemd 14  
5705 DG Helmond  
Nederland

T +31 (0)492 597414  
[bnl.info@sfs.com](mailto:bnl.info@sfs.com)  
[bnl.sfs.com](http://bnl.sfs.com)

**Alle afmetingen in mm**

Alle informatie is vrijblijvend en zonder garantie. Alvorens de producten te gebruiken, moeten alle specificaties en berekeningen worden gecontroleerd door een voldoende gekwalificeerd persoon en moeten de lokale voorschriften in acht worden genomen. Dit document is onderhevig aan herziening. Wij behouden ons het recht voor om technische wijzigingen aan te brengen.